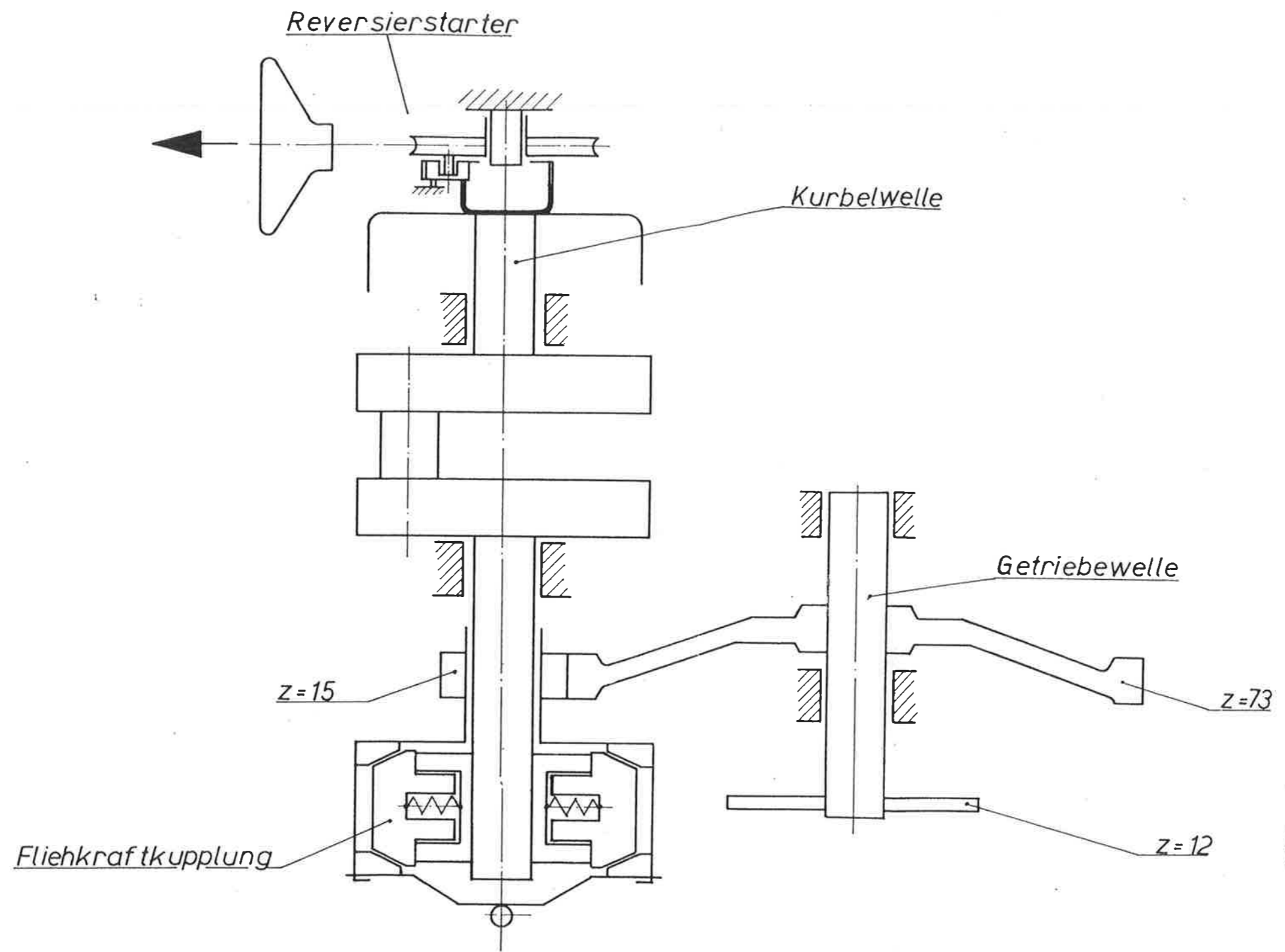




Stück	Bezeichnung	Teil	Werkstoff	Rohmaß	Norm	Bemerkungen	Freimaßtoleranzen nach:
-------	-------------	------	-----------	--------	------	-------------	-------------------------

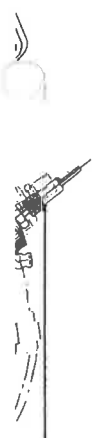
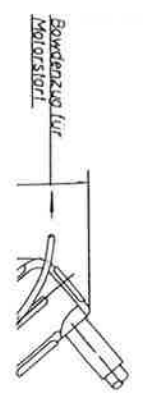
Nennmaß	Nennmaß
mm	µm



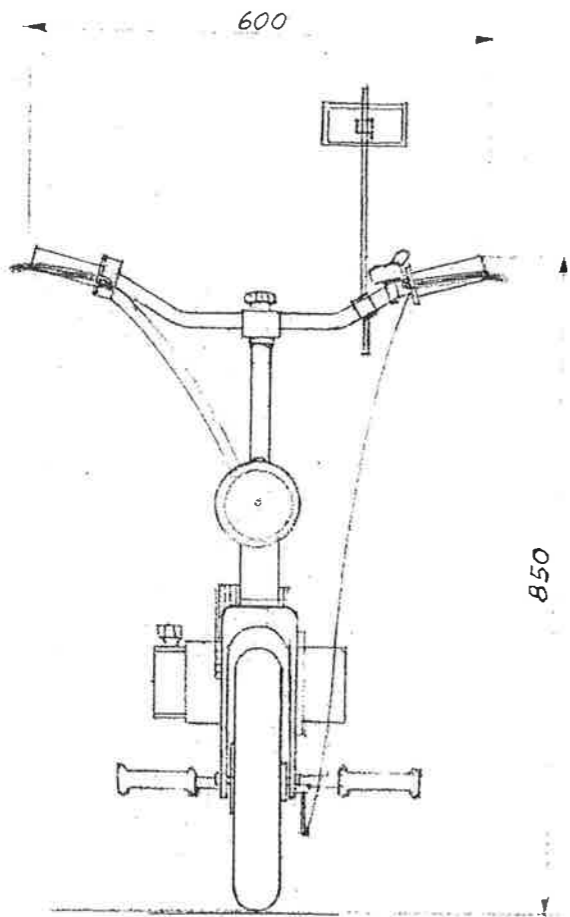
Hamburg, den 25. JUNI 1968

Heinrich
 Sachverständiger
 für den Kraftfahrzeugverkehr

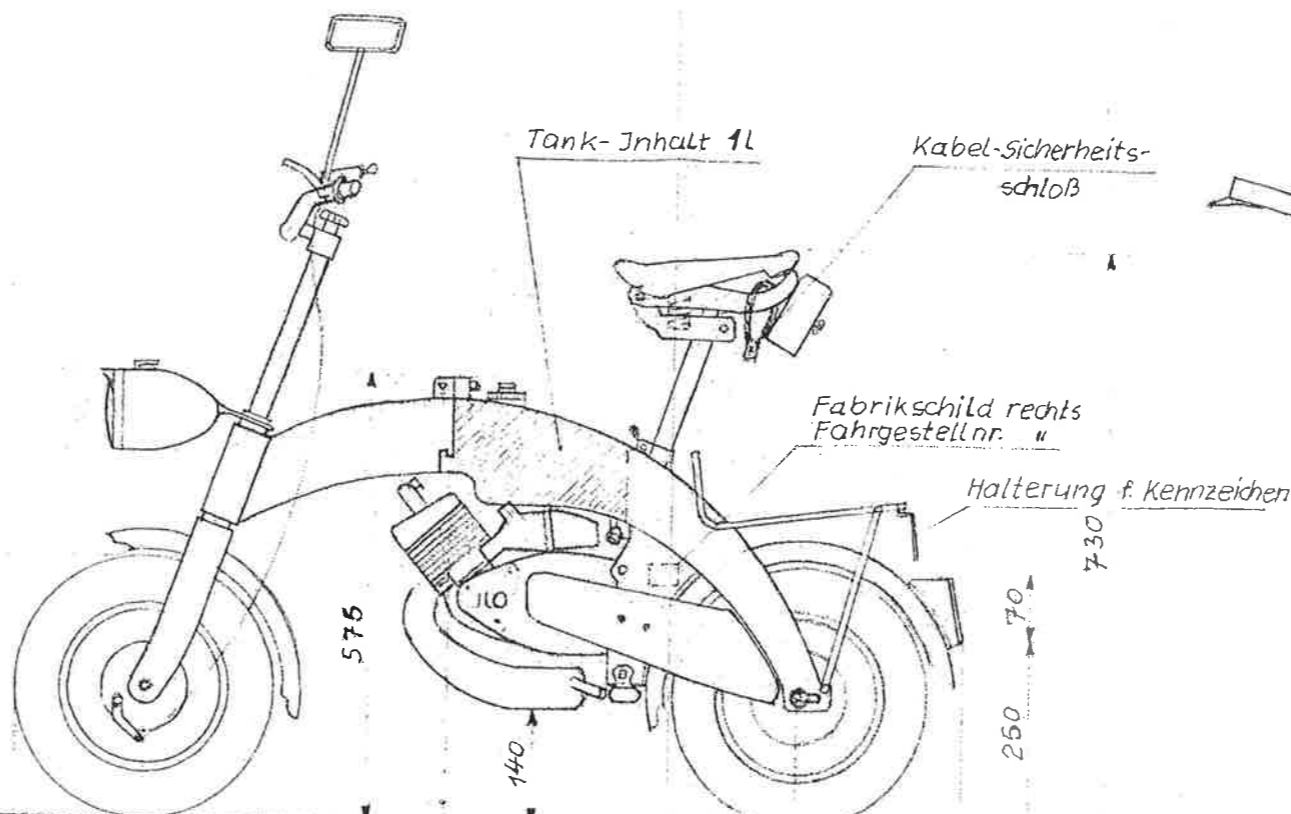
Für diese Zeichnung behalten wir uns alle Rechte vor. (Lit. Urh. G. UWG/BGB.) Sofortige Zeichnungsrückgabe bei Nichtbestellung.		1968 gezeichnet	Tag 25.4.	Name <i>St. Mi</i>	Maßstab:	 ROCKWELL G. M. B. H. PINNEBERG 
Gewicht in kg errechnet:	Werkstoff:	geprüft	normgeprüft	Benennung	Zeichngs.-Nr.:	
gewogen:	Typ:	Getriebeschema			T 048.50-0004-00	
					Rohf.-Nr.:	



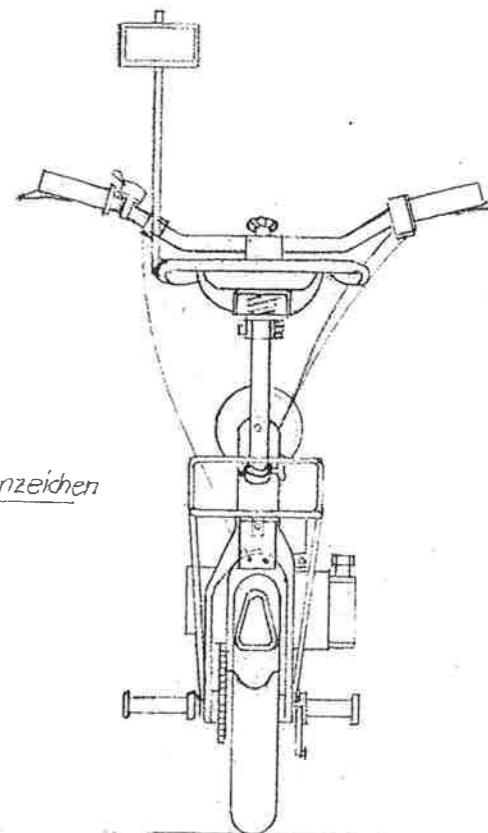
Ansicht vorn



Seitenansicht



Ansicht hinten



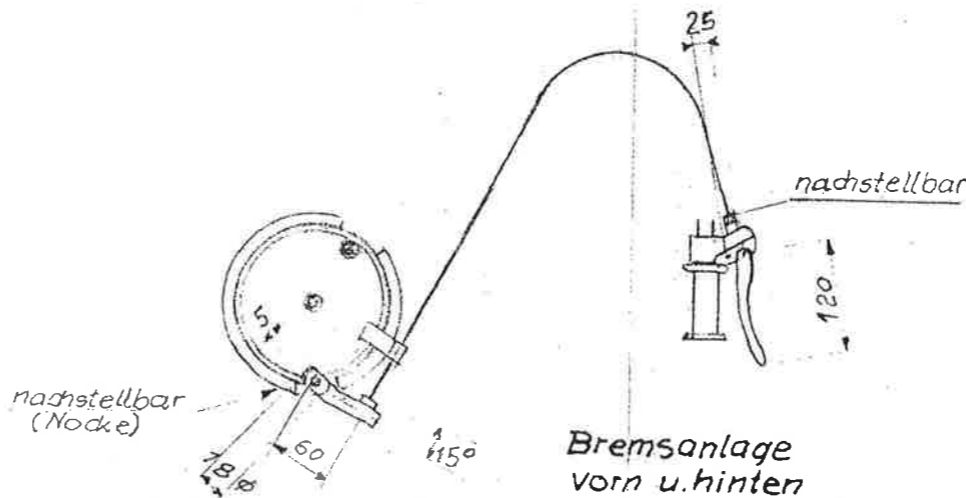
Hinterradzahnkranz = 28 Zähne

Antriebskettenrad = 12 Zähne

Motorritzel untersetzt

Kurbelwelle 4.87:1

Ausführung A = 4800 U/Min.
Ausführung B u. C = 6300 U/Min.



Geprüft

Hamburg, den 25. JUNI 1968



chem...
Amtlich anerkannter Sachverständiger
für den Kraftfahrzeugverkehr

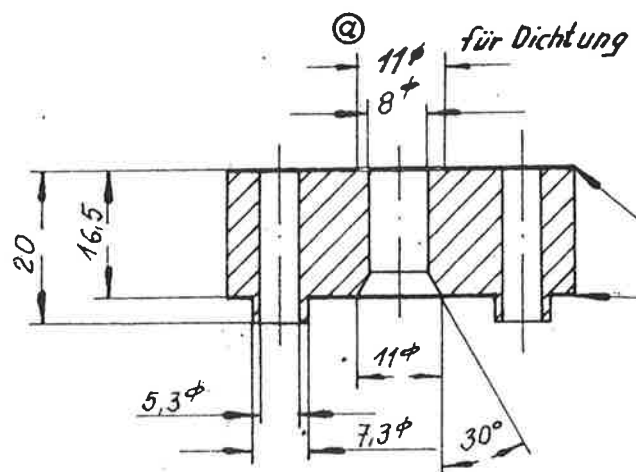
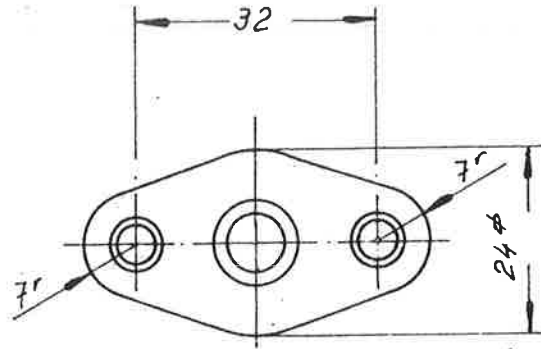
Fa. W.F. Poppe u. Sohn KG. - Kiel

Minimo Type Mi 30
Ausführung A B u. C

Gezeichnet: B...
Geprüft: G...
Dat. 12.5.68

Stück	Bezeichnung	Teil	Werkstoff	Rohmaß	Norm	Bemerkungen	Freimaßtoleranzen nach:
-------	-------------	------	-----------	--------	------	-------------	-------------------------

Nennmaß	Nennabmaß
mm	μm



Je 1 Dichtung 0,5 dick
aufgeklebt
Werkstoff: wie Abil

Geprüft

25. JUNI 1968
Hamburg, den 14. Mai 1968



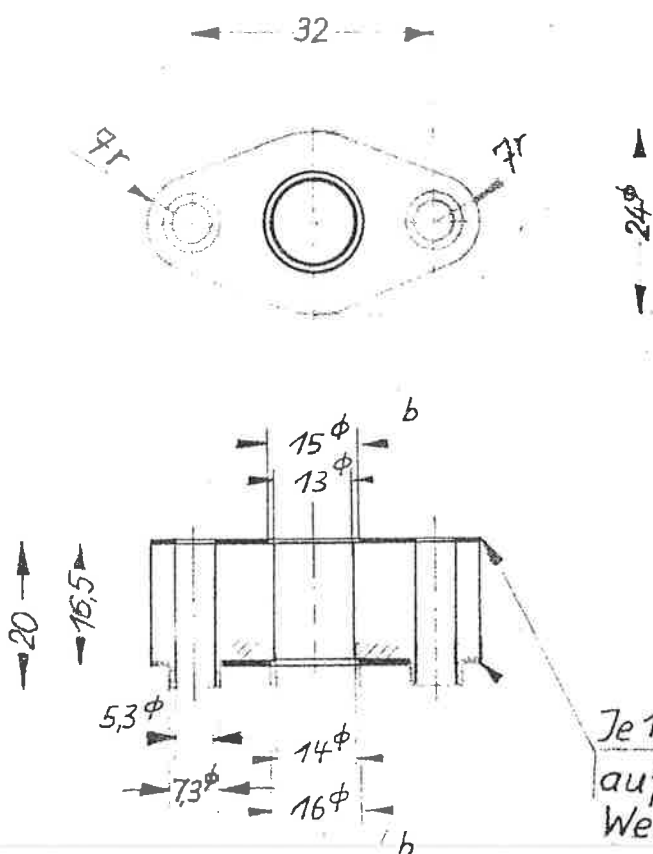
Jen U
Amtlich anerkannter Sachverständiger
für den Kraftfahrzeugverkehr

7. MRZ 1966		Bearbeitung gepr.: HT Fb	α 1x 0.441/66	11φ für Dichtung neu	6.7. <i>all</i>
			Buchstabe kommt vor	Änd. Nr.	Stand vor der Änderung
			Ereolt für:		Mod.-Nr.
			Ereolt durch:		
Für diese Zeichnung behalten wir uns alle Rechte vor. (LH. Urh. G. UWG BGB.) Sofortige Zeichnungsrückgabe bei Nichtbestellung.		1966	Tag	Name	Maßstab:
Gewicht in kg errechnet:		gezeichnet	7.3.	<i>Bolter</i>	1:1
Werkstoff: <i>Steinasbest</i>		geprüft			
gewogen:		normgeprüft			
Typ: <i>MM</i>		<i>Isolierflansch</i>			Zeichng.-Nr.: <i>034.07-013-00</i>
		<i>25 km/h</i>			Rohl.-Nr.:



Typ. G49

V49
MM40
MM540



Je 1 Dichtung 0,5 dick
aufgeklebt
Werkstoff: Reinzoloid

(a) b

25. JUNI 1968

Geprüft

Hamburg, den ~~21. Juni 1968~~



Chen

Anfänglich anerkannter Sachverständiger
für den Kraftfahrzeugverkehr

b	4x	0.017/68 - 00 in - 01, wie Abil in Reinz. ^{15φ 416φ} neu	8.1.68.	St. <i>Mu</i>
a	1x	Siehe Andr. Ben. 0.506/65	23.6.65	<i>R</i>

18.5.65 *VB*
VB
25.5.68 *E*

JLO WERK

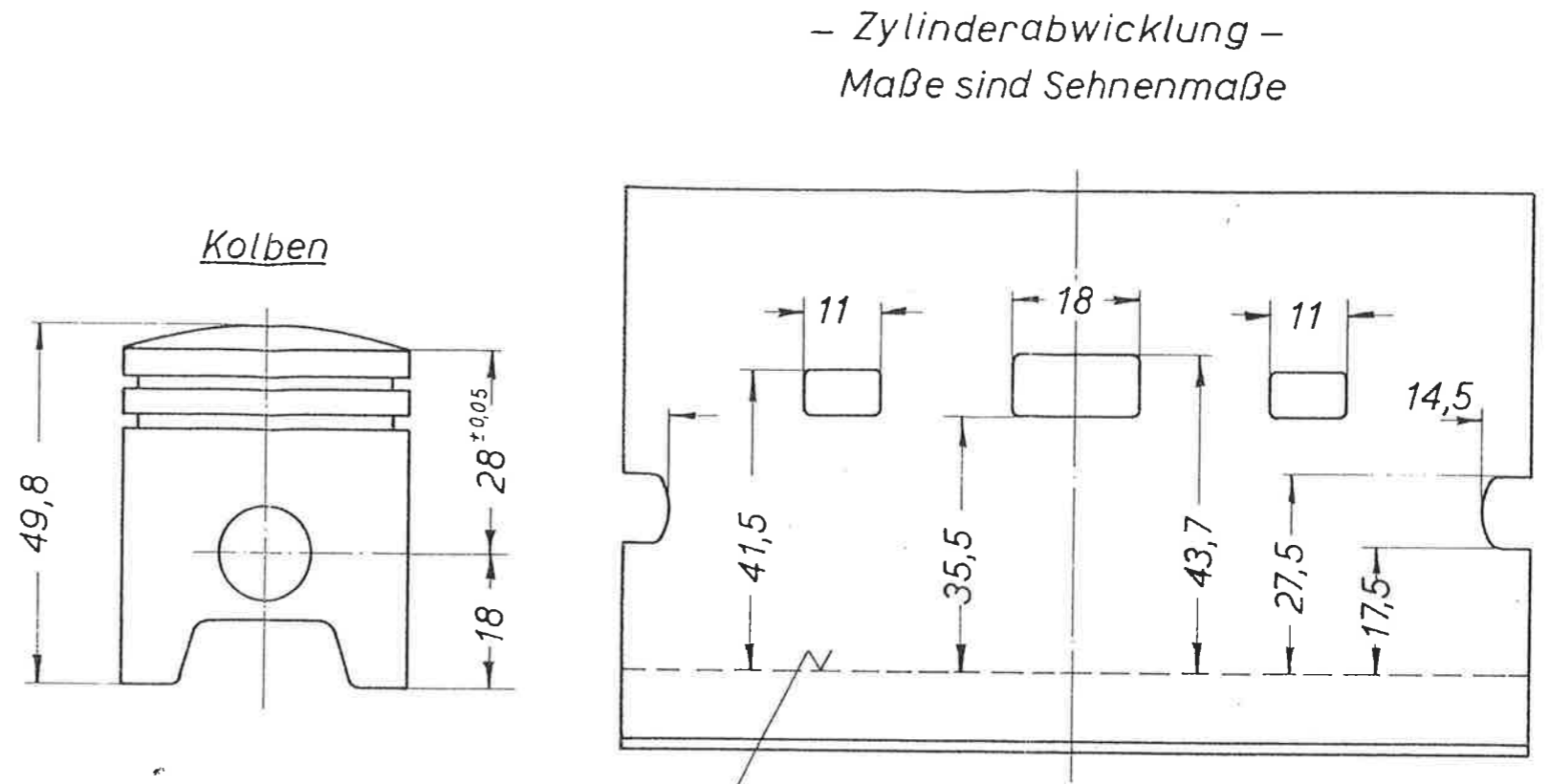
(b)

Isolierflansch

049.07-016-01

Stück	Bezeichnung	Teil	Werkstoff	Rohmaß	Norm	Bemerkungen	Fremdabmessungen nach
							Nennmaß Nennmaß mm μ m

Typ	MM 540	
Arbeitsverfahren	2Takt	
Hubraum	cm ³	48
Kolbendurchmesser	mm	40
Hub	mm	38
Verdichtungsverhältnis	ϵ	9,5:1
Pleuellänge	mm	68
Einlaßschlitz	öffnet	$55^{\circ} \pm 10\text{mm}$
	schließt	$55^{\circ} \pm 10\text{mm}$
Spülschlitz	öffnet	$53^{\circ} \pm 6\text{mm}$
	schließt	$53^{\circ} \pm 6\text{mm}$
Auslaßschlitz	öffnet	$63^{\circ} \pm 8,2\text{mm}$
	schließt	$63^{\circ} \pm 8,2\text{mm}$
Übersetzungsverhältnis zwischen Kurbelwelle und Kettenrad	4,87:1	
Vorzündung	mm vOT	$1,6^{+0,2}$
Benzin/Öl - Mischung	25:1	

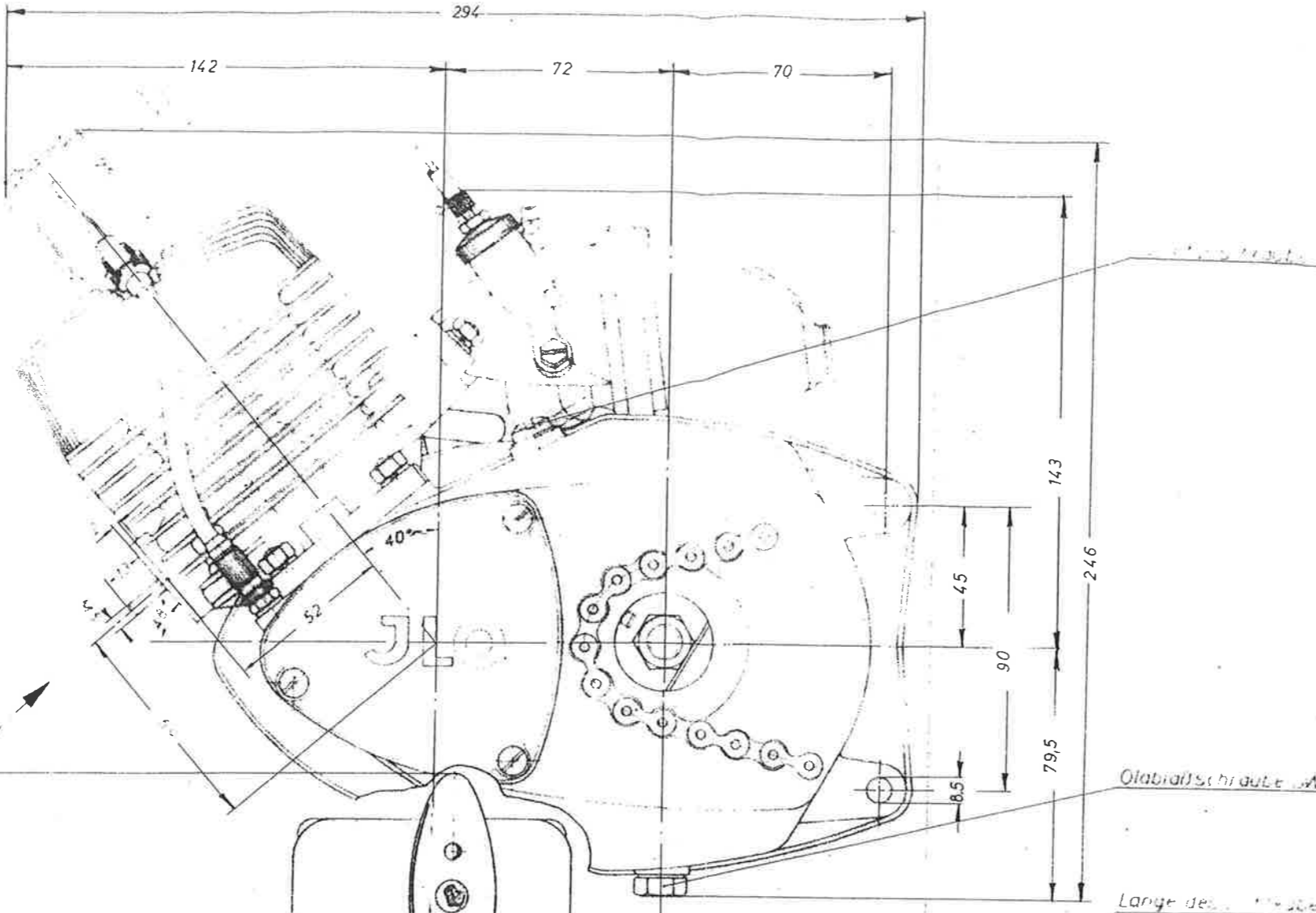


Zylinderauflagefläche

[Ausführung MM 540]
siehe Einbauzeichnung
E 1.048.00-0003-00
[Stand vom 3.5.1968]

Geprüft		Hamburg, den 25. JUNI 1968	
Bearbeitung gepr.: HT	Buchstabe kommt vor	And. Nr.	Stand vor der Änderung
Fb			
Ersatz für:		Ersetzt durch:	
Für diese Zeichnung behalten wir uns alle Rechte vor. (Lit. Urh. G. UWG BGB.) Sofortige Zeichnungsrückgabe bei Nichtbestellung.		1968	Tag
Gewicht in kg errechnet:		gezeichnet	Name
gewogen:		geprüft	Maßstab:
Werkstoff:		normgeprüft	ROCKWELL
Typ: MM 540		G. M. B. H.	
Benennung		PINNEBERG JLO	
JLO-Minimotor mit Reversierstart		Zichngs.-Nr.:	
Technische Daten		T 048.50 - 0005 - 00	
		Rehl.-Nr.:	

Handlung des Luft
Motorstart



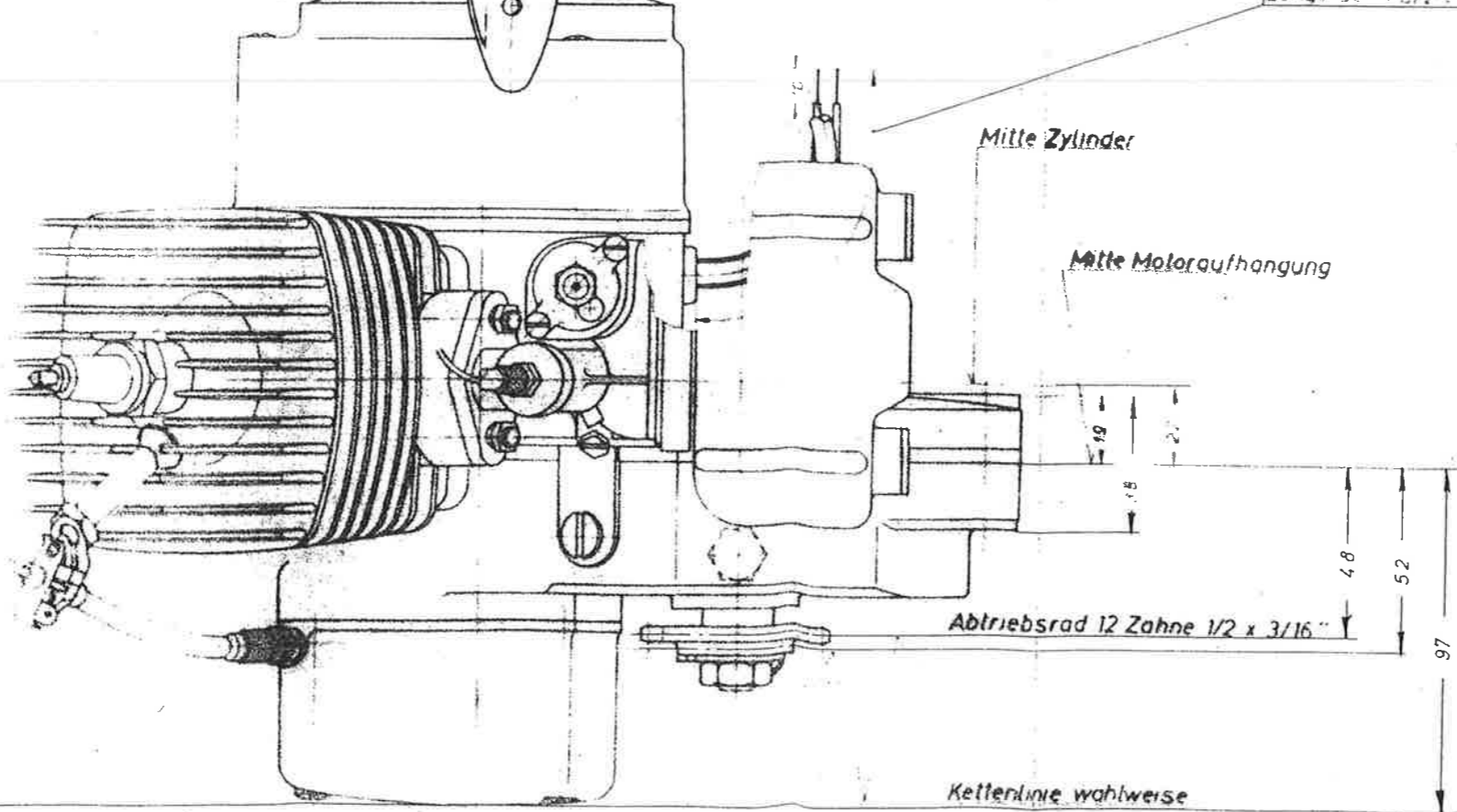
Olabiafschraube SA 12

Länge des Pleuellagers 45 mm

Länge der Pleuellagerleitung (Schwinge) 45 mm

Handlung

275



Mitte Zylinder

Mitte Motoraufhangung

Abtriebsrad 12 Zähne 1/2 x 3/16"

Kettelinie wahlweise

Geprüft

Hamburg, den

25. JUNI 1968



Chemie

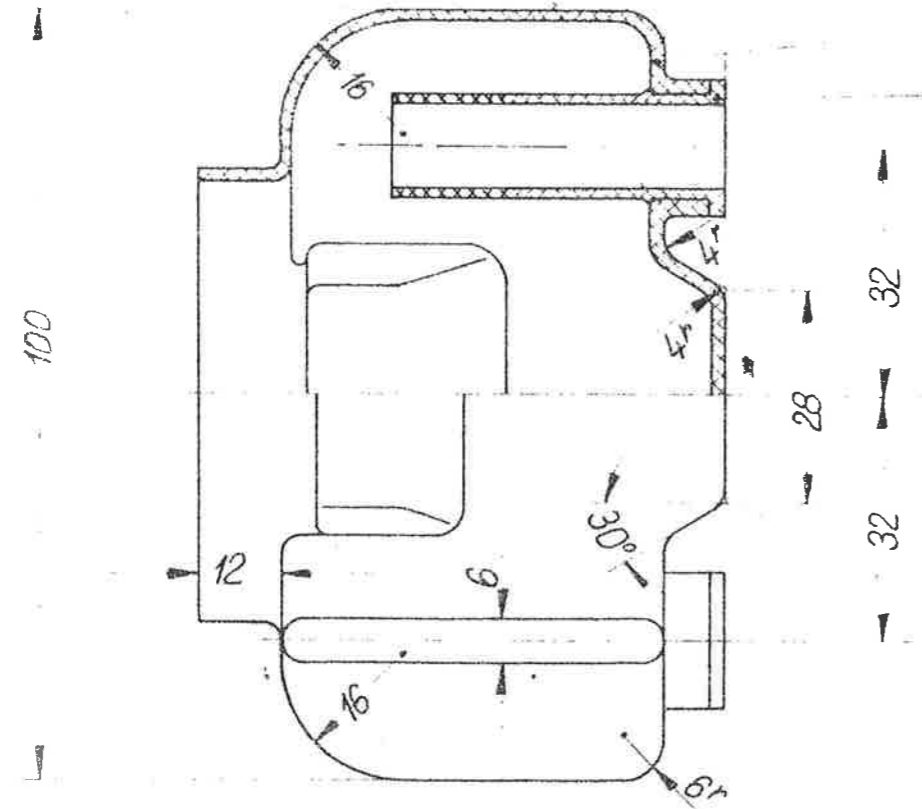
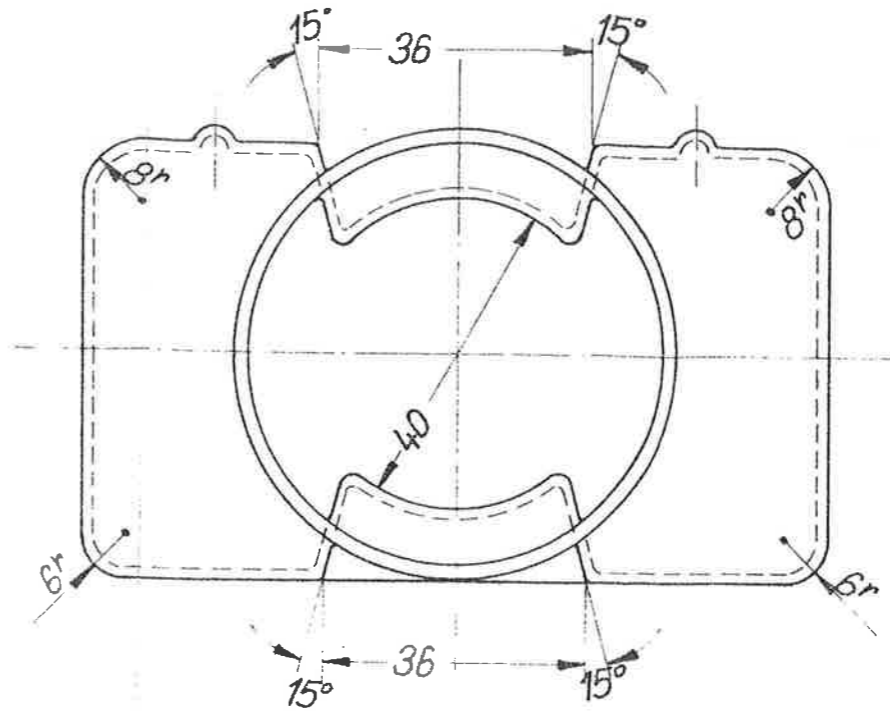
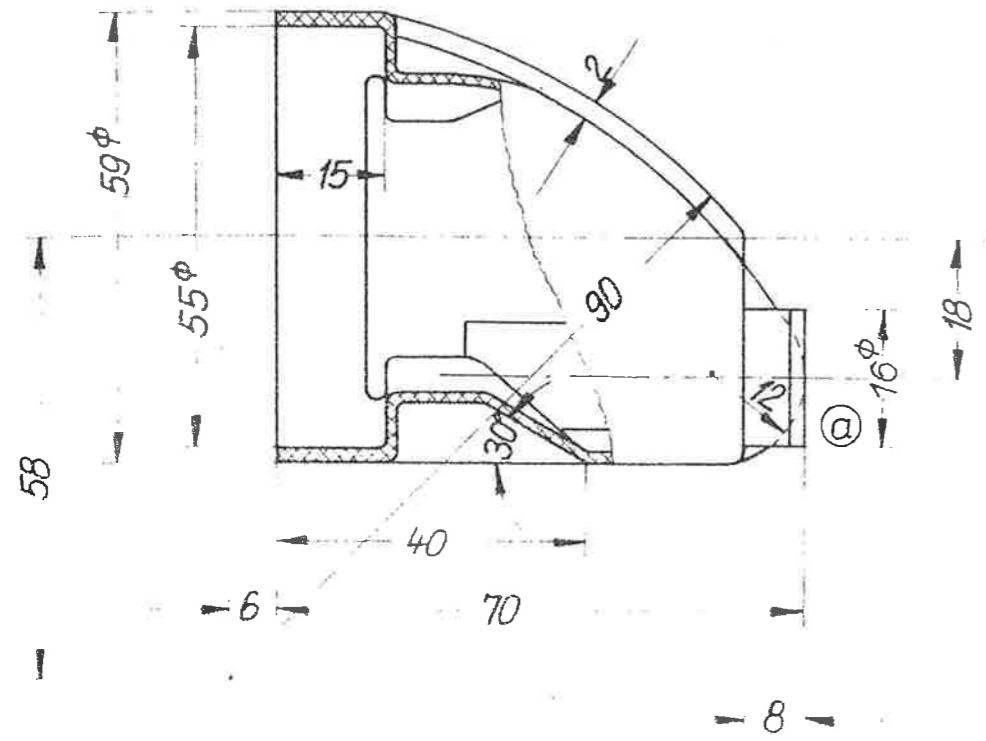
Amlich anerkannter Sachverständiger
für den Kraftfahrzeugverkehr
Übersetzungsarbeiten zur Abtriebswelle 4/57

Ausführung mit Encarwi-Vergaser
Ausführung mit Bing-Vergaser

Fotografische Verkleinerung der Originalzeichnung.

EZ568

MM F/C	JLD-Mini Motor	E7-30000300
35	1:1	ROCKWELL
		ETC



034.20-001-00 (o.z.)
 048.20-001-00
 (gehört zum Lieferumfang)

25. JUNI 1967
 Hamburg, den 21. Mai 1967
 Geprüft
 Technische Überwachungs-Verband
 Bezirk 1
 Amdlich anerkannter Sachverständiger
 für den Kraftfahrzeugverkehr
 Chem. W.

Gewicht in kg errechnet:	<i>M. W. T.</i>	Werkstoff Lupolen nach DIN alufarbig Lief. Bed. n. DIN		
gewogen:	Nennmaß - Abmaß oder Freimaßtoleranzen nach	Typ: MM525 MM540	1x 0497167 Maß 18φ in 16φ	7.11 Fick
			Beh.-Suchstb. Stb. kommt v.	Änderung
			Roht. Nr.	Mod.-Nr.
		1967 gezeichnet geprüft normgeprüft	Tag 10.7. <i>M. W. T.</i> 10.7.	Name Maßstab:
		Benennung: Ansauggeräusch- dämpfer		Zeichnungs-Nr. 048.20-801-00
Für diese Zeichnung behalten wir uns alle Rechte vor. (Lit. Urh. G. UWG. BGB.) Sofortige Zeichnungsrückgabe bei Nichtbestellung				Ersatz für Ersetzt durch
				ROCKWELL G. M. B. H. PINNEBERG JLO